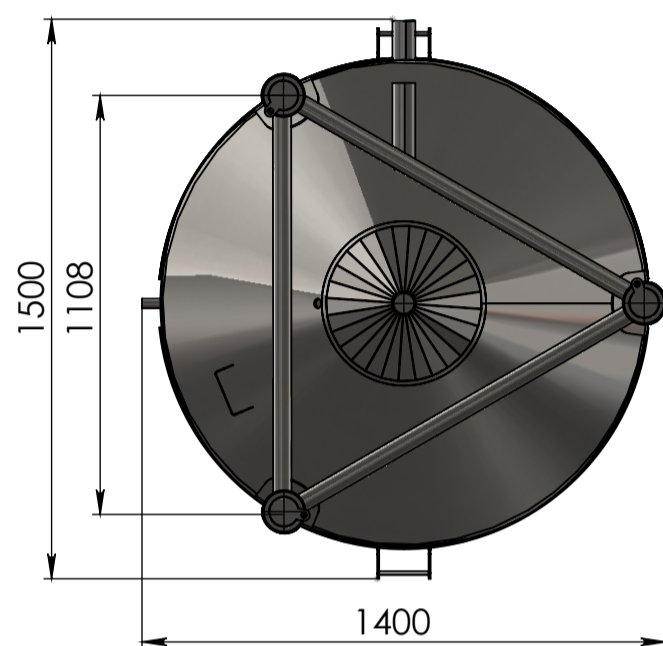


Ёмкость 2 м³ для хранения пищевого сырь

Описание

Ёмкость объёмом 2 м³ предназначена для хранения пищевого сырья в жидком виде. Ёмкость изготовлена из нержавеющей стали марки AISI 304. Ёмкость базируется на 3-х опорах и имеет отверстия для фиксации к полу при помощи анкерных болтов M12. Ёмкость имеет приварные и фланцевые присоединения, а также проушины для удобства перемещения ёмкости при монтаже.



Основные параметры

Рабочий объём	2 м³
Масса изделия (с пустым резервуаром)	400 кг
Габаритные размеры, ДхШхВ, мм	1500x1400x3500

Присоединение

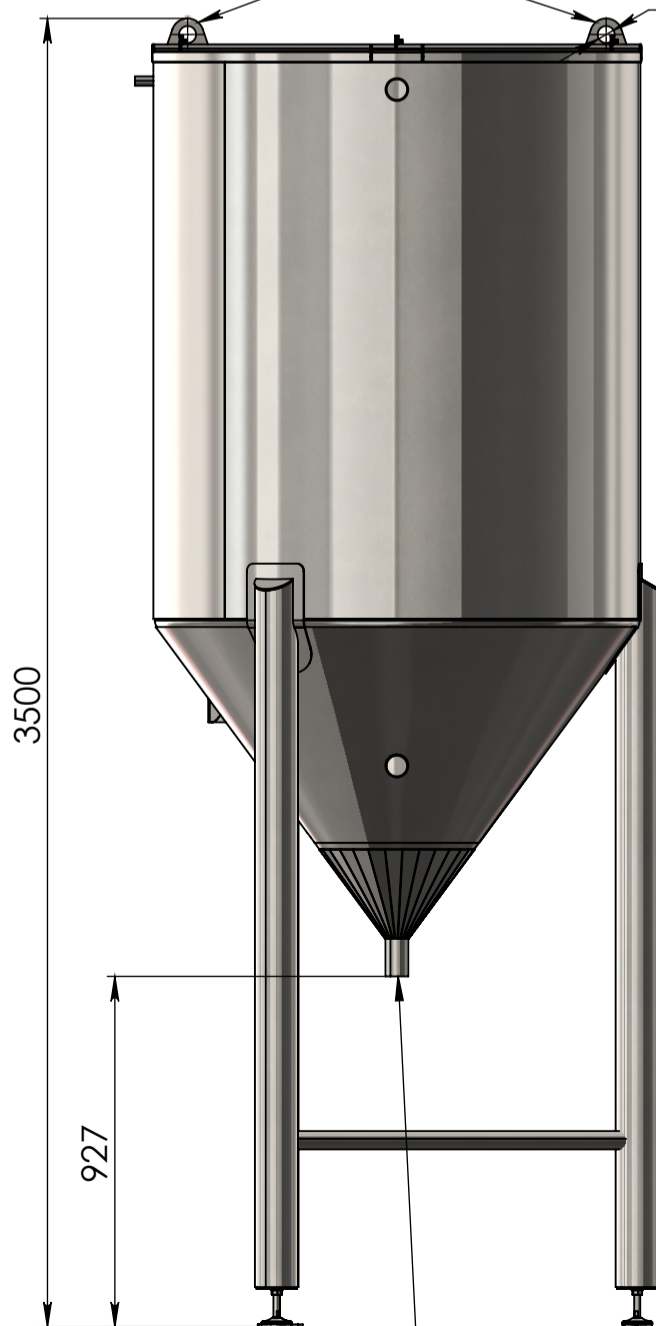
Назначение выхода	Варианты присоединений	
Вход продукта	Фланец ISO 23517-81 Ру1...16 DN 25...100	Приварной патрубок Ру1...16 DN 25...100
Выход продукта		
Слив конденсата		
Сливной кран		
Дренаж		

Комплектация

Базовые узлы	Дополнительное оборудование
Ёмкость	Датчик уровня
Опора	Датчик температуры
Трубопроводы	Смотровое окно
	Монтажный люк
	Регулируемые опоры
	Сапун

Проушины для перемещения ёмкости

Ø 45



Патрубок выхода продукта

