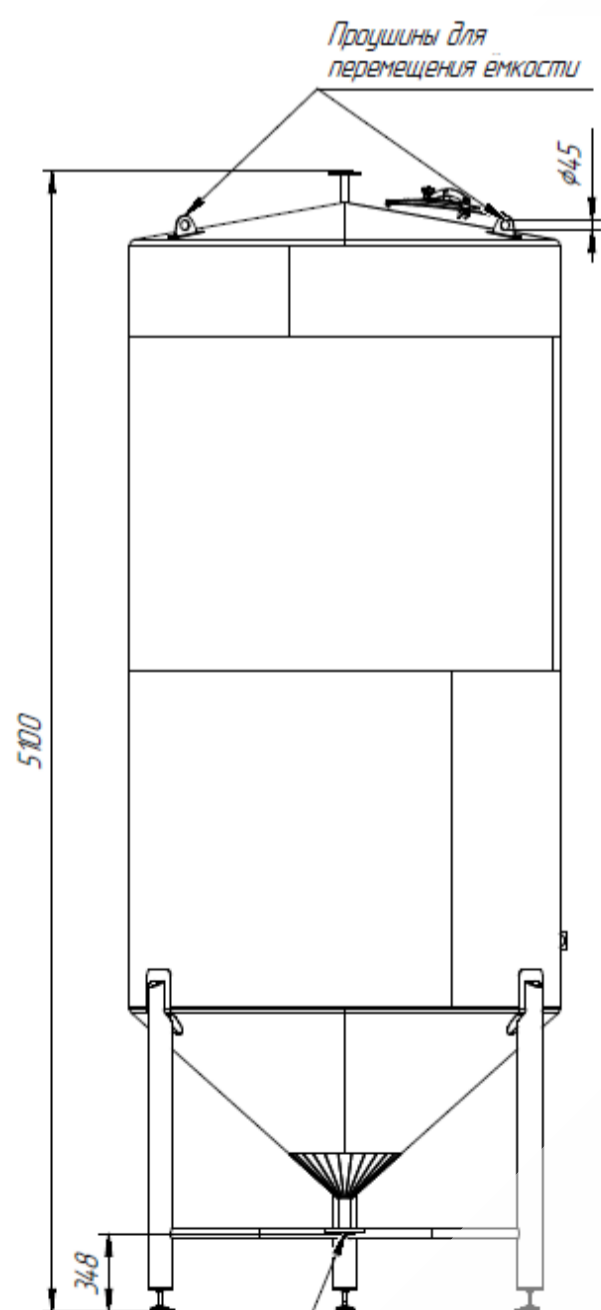
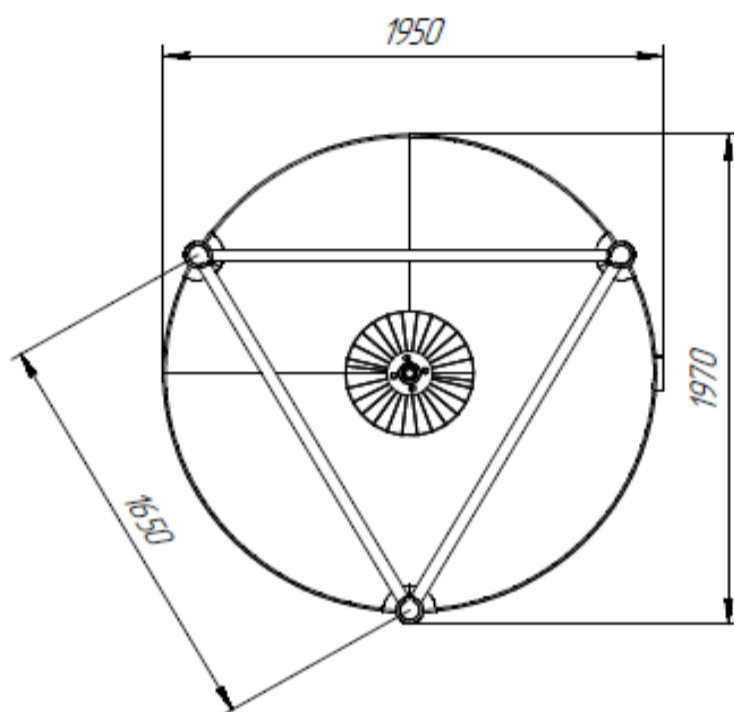


Ёмкость 10 м³ для хранения пищевого сырья

Описание

Ёмкость объёмом 10 м³ предназначена для хранения пищевого сырья в жидком виде. Ёмкость изготовлена из нержавеющей стали марки AISI 304. Ёмкость базируется на 3-х опорах и имеет отверстия для фиксации к полу при помощи анкерных болтов М14. Ёмкость имеет приварные и фланцевые присоединения, а также проушины для удобства её перемещения при монтаже.



Патрубок выхода продукта

Основные параметры	
Рабочий объём	10 м ³
Масса изделия (с пустым резервуаром)	970 кг
Габаритные размеры	1950x1970x5100

Присоединения		
Назначение выхода	Варианты присоединений	
Вход продукта	Фланец ISO 23517-81	Приварной патрубок
Выход продукта	Ру1.. 16 DN 32..50	Ру1.. 16 DN 32..50

Комплектация	
Базовые узлы	Дополнительное оборудование
Ёмкость	Монтажный люк
Опора	Регулируемые опоры

